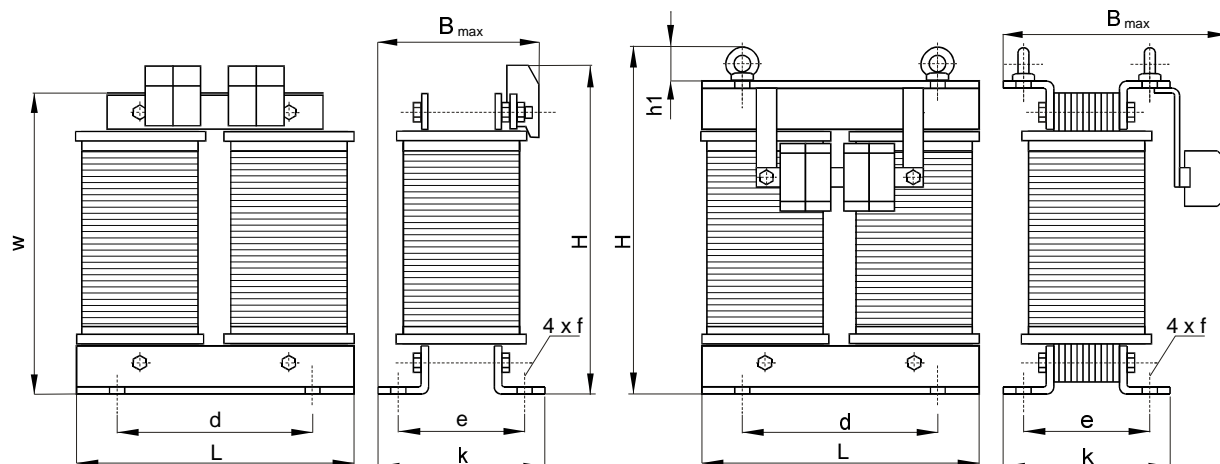




# Однофазные трансформаторы силовые

## МОЩНОСТЬЮ ОТ 1,6 кВА до 63 кВА

# ET1S



исполнение А  
для мощности до 6,3 кВА

исполнение В  
для мощности свыше 6,3 кВА

### ТЕХНИЧЕСКИЕ ДАННЫЕ

Исполнение : трансформаторы силовые изготавливаются согласно требованиям IEC 60726+A1  
 Класс изоляции : E (стандартный до 10 кВА), F (стандартный свыше 10 кВА) либо H  
 Степень защиты : IP 00  
 Класс защищенности : I  
 Частота : 50/60 Гц  
 Напряжение первичной обмотки : до 1000 В  
 Напряжение вторичной обмотки : до 1000 В  
 Токовые клеммы : токовые клеммы, кабельные клеммы либо медные шины

### ОПИСАНИЕ

Трансформаторы силовые предназначены для питания энергоемкого электрооборудования, а также для применения в других отраслях промышленности. В стандартном исполнении трансформаторы приспособлены к монтажу с помощью крепежных уголков. Количество выводов со стороны первичной и вторичной обмоток - по согласованию с получателем. По желанию трансформаторы могут быть собраны в корпусах со степенями защиты IP 23, IP 44 и IP 54 с возможностью вывода питающих кабелей через дроссельные катушки. В стандартном исполнении корпуса покрыты порошковым лаком цвета RAL 7032.

Тип	Мощн. [кВА]	L [мм]	B <sub>max</sub> [мм]	H [мм]	d [мм]	e [мм]	k [мм]	h1 [мм]	w [мм]	f [мм]	Масса [кг]	Исполн.
ET1S_* - 1,6	1,6	160	145	235	110	115	141	-	203	11 x 15	17	A
ET1S_* - 2,0	2,0	178	145	252	128	114	140	-	223	11 x 15	18	A
ET1S_* - 2,5	2,5	178	158	252	128	126	152	-	223	11 x 15	21	A
ET1S_* - 3,0	3,0	200	165	280	140	133	165	-	258	11 x 15	24	A
ET1S_* - 3,5	3,5	200	177	280	140	145	177	-	258	11 x 15	27	A
ET1S_* - 4,0	4,0	200	195	285	140	160	192	-	258	11 x 15	30	A
ET1S_* - 5,0	5,0	200	205	285	140	171	203	-	258	11 x 15	36	A
ET1S_* - 6,3	6,3	240	180	315	200	140	178	-	305	11 x 15	41	A
ET1S_* - 7,5	7,5	280	255	415	240	141	183	53	-	11 x 15	46	B
ET1S_* - 8,0	8,0	280	265	415	240	151	193	53	-	11 x 15	57	B
ET1S_* - 10,0	10,0	280	280	415	240	166	208	53	-	11 x 15	64	B
ET1S_* - 12,0	12,0	280	295	415	240	181	223	53	-	11 x 15	76	B
ET1S_* - 15,0	15,0	320	340	475	270	200	240	63	-	13 x 18	94	B
ET1S_* - 16,0	16,0	320	350	475	270	210	250	63	-	13 x 18	110	B
ET1S_* - 20,0	20,0	360	370	540	310	230	270	63	-	13 x 18	119	B
ET1S_* - 25,0	25,0	360	380	540	310	240	280	63	-	13 x 18	130	B
ET1S_* - 30,0	30,0	360	390	540	310	250	290	63	-	13 x 18	150	B
ET1S_* - 40,0	40,0	460	440	610	360	230	320	63	-	13 x 18	210	B
ET1S_* - 50,0	50,0	460	470	610	360	270	360	63	-	13 x 18	265	B
ET1S_* - 63,0	63,0	460	490	610	360	290	380	63	-	13 x 18	290	B

\* - для трансформаторов в морском исполнении W/3 необходимо в обозначении прибавить букву "M"

#### Примечание:

Производитель оставляет за собой право введения изменений, вытекающих в процессе непрерывного совершенствования изделий. По предварительному согласованию возможным является исполнение трансформатора в иной версии.

#### Производитель:

ELHAND TRANSFORMATORY, PL 42-700 LUBLINIEC, ul. PCK 22, tel.: +48 (34) 353 17 10, +48 (34) 351 32 20, fax: +48 (34) 356 40 03  
<http://www.elhand.com.pl>, e-mail: [info@elhand.com.pl](mailto:info@elhand.com.pl)